

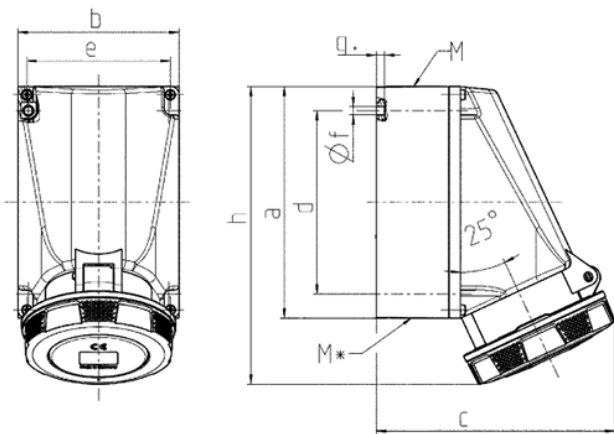
136A



제품스펙

제조사	MENNEKES
IP GRADE	IP67
전압(VOLTAGE)	400V
전류(AMPARE)	63A
극(POLAS)	5P
독일 Mennekes사의 Wall mounted sockets 입니다.	

도면&치수



Drawing	Amp. Poles	63		
		3	4	5
1 MB 112				
Dim. in mm	a	170	170	170
	b	118	118	118
	c	175	175	175
	d	134.5	134.5	134.5
	e	103	103	103
	f	6.1	6.1	6.1
	g.	6	6	6
	h	219	219	219
	M	40	40	40
	M*	2x40 (blind) to be cut out		
Max. cable diam. (mm)		27	27	27
Terminal for cond. cross section (mm²) min.-max.		6	6	6
		-25	-25	-25